

Amplificatore separatore

- separatore a tre vie
- unipolare
- errore di linearità 0.1%
- alimentazione a range esteso 19Vdc...255Vac

Gli amplificatori separatori della serie VM180-VM188 lavorano secondo i principi della separazione di potenziale optoelettronica. Si distinguono per la precisione e su un' ottimo rapporto prezzo/qualità:

Gli apparecchi hanno un alimentatore a range esteso che permette la connessione a tutte le tensioni di alimentazione AC e DC. Lavorano unipolarmente ed hanno una separazione a tre vie dei potenziali tra ingresso, uscita ed alimentazione.

Undici modelli diversi permettono la trasmissione isolata galvanicamente dei segnali standard e/o di convertirli.

Riassunto dei modelli:

Modello Type	Ingresso Input	Uscita Output	Alimentazione supply
VM 180	0...10V	0...10V	19Vdc...255Vac
VM 181	0...20mA	0...10V	19Vdc...255Vac
VM 182	4...20mA	0...10V	19Vdc...255Vac
VM 183	0...10V	0...20mA	19Vdc...255Vac
VM 184	0...10V	4...20mA	19Vdc...255Vac
VM 185	0...20mA	0...20mA	19Vdc...255Vac
VM 185	4...20mA	4...20mA	19Vdc...255Vac
VM 186	0...20mA	4...20mA	19Vdc...255Vac
VM 187	4...20mA	0...20mA	19Vdc...255Vac
VM 188/1	0...60mV	0...10V	19Vdc...255Vac
VM 188/2	0...60mV	0...20mA	19Vdc...255Vac
VM 188/3	0...60mV	4...20mA	19Vdc...255Vac

Gli apparecchi facili da montare vengono fissati sulle guide din di montaggio TS35..

Isolating Amplifier

- three way separation
- unipolar
- linearity error 0.1%
- wide-range power supplies 19Vdc...255Vac

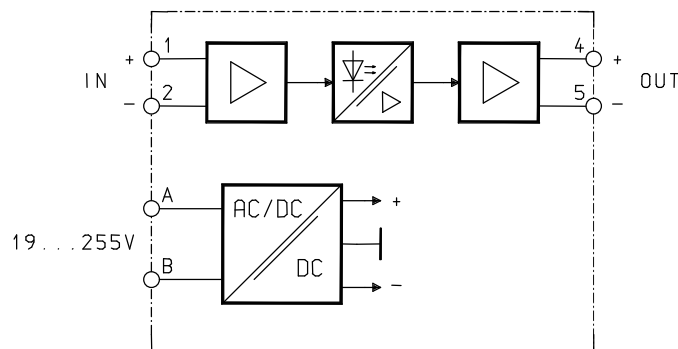
The isolating amplifier series VM180-VM188 operates according to the principle of optoelectronic potential separation. It is distinguished by its high quality and an excellent price/performance ratio.

The devices have a wide-range power supply, that allows a connection at all usual ac and dc supply voltages. They work unipolar and have three way separation of the potentials between input, output, and supply.

Eleven types of devices allow electrical insulation transmission respectively conversion of standard signals.

Type summary:

The devices can be easily snap-mounted onto mounting rails TS35.



Dati tecnici VM 180 - VM 188

Tensione di alimentazione DC	: 19...255Vdc
Tensione di alimentazione AC	: 24...255V / 48...62Hz
Potenza assorbita	: 1W...2.5VA
Tensione Ingresso (10V)	: 0...10V / R _{IN} = 75k Ω
Tensione Ingresso (60mV)	: 0...60mV / R _{IN} = 23k Ω
Capacità di sovracarico/tensione	: max. 50V
Corrente di Ingresso con carico	: 0(4)...20mA / 100 Ω
Capacità di sovracarico/corrente	: max. 50mA
Tensione di uscita con carico	: 0...10V / max. 20mA
Tensione di uscita con carico	: 0(4)...20mA / max. 500 Ω
Tensione di isolamento	: 2.5kV
Frequenza di trasmissione	: 25Hz / 5kHz *
Errore di linearità	: 0.1%
Errore di carico	: max. 0,02%
Deriva della temperatura	: 50ppm/K
Temperatura ambiente	: 0...50°C
Conessioni	: morsetto a vite 2.5mm ²
Materiale della custodia	: materiale isolante grigio
Fissaggio della custodia	: montaggio per TS35
Misure della custodia	: vedi illustrazione
Peso	: 110g

* opzione

Technical Data VM 180 - VM 188

Supply voltage DC	: 19...255Vdc
Supply voltage AC	: 24...255V / 48...62Hz
Power consumption	: 1W...2.5VA
Voltage input (10V)	: 0...10V / R _{IN} = 75k Ω
Voltage input (60mV)	: 0...60mV / R _{IN} = 23k Ω
Overload capacity (Voltage inputs)	: max. 50V
Current input / Burden	: 0(4)...20mA / 100 Ω
Overload capacity (Current inputs)	: max. 50mA
Voltage output / Load	: 0...10V / max. 20mA
Current output / Burden	: 0(4)...20mA / max. 500 Ω
Isolation voltage	: 2.5kV
Transmission frequency	: 25Hz / 5kHz *
Linearity error	: 0.1%
Burden error	: max. 0,02%
Temperature drift	: 50ppm/K
Ambient temperature	: 0...50°C
Connections	: Screw-type terminals 2.5mm ²
Housing material	: Insulating material grey
Fastening of housing	: Snap-on for TS35
Dimensions of housing	: cf. drawing
Weight	: 110g

* option