

## Amplificatore isolato

- separatore a tre vie
- bipolare
- regolabile
- errore di linearità 0.05%
- forma sottile 12,5mm
- alimentazione 24Vdc

Gli amplificatori isolati della serie VM130-VM138 lavorano secondo i principi della separazione di potenziale optoelettronica. Si distinguono per la precisione e l'alta qualità. Agiscono bipolarmente ed hanno una separazione dei potenziali a tre vie fra ingresso, uscita ed alimentazione. Due trimmer permettono dal lato frontale dell'apparecchio di regolare l'amplificazione ed il punto zero.

La serie comprende undici modelli. Questi permettono di convertire i segnali standard e di trasmetterli isolati galvanicamente.

### Riassunto dei modelli:

| Typ<br>Type | Ingresso<br>Input | Uscita<br>Output | Alimentazione<br>supply |
|-------------|-------------------|------------------|-------------------------|
| VM 130      | 0...±10V          | 0...±10V         | 24Vdc                   |
| VM 131      | 0...±20mA         | 0...±10V         | 24Vdc                   |
| VM 132      | 4...20mA          | 0...10V          | 24Vdc                   |
| VM 133      | 0...±10V          | 0...±20mA        | 24Vdc                   |
| VM 134      | 0...10V           | 4...20mA         | 24Vdc                   |
| VM 135      | 0...±20mA         | 0...±20mA        | 24Vdc                   |
| VM 135      | 4...20mA          | 4...20mA         | 24Vdc                   |
| VM 136      | 0...20mA          | 4...20mA         | 24Vdc                   |
| VM 137      | 4...20mA          | 0...20mA         | 24Vdc                   |
| VM 138/1    | 0...±60mV         | 0...±10V         | 24Vdc                   |
| VM 138/2    | 0...±60mV         | 0...±20mA        | 24Vdc                   |
| VM 138/3    | 0...60mV          | 4...20mA         | 24Vdc                   |

Gli apparecchi facili da montare vengono fissati sulle guide din di montaggio TS35..

## Isolating Amplifier

- three-way separation
- bipolar
- adjustable
- linearity error 0.05%
- narrow design 12,5mm
- power supplies 24Vdc

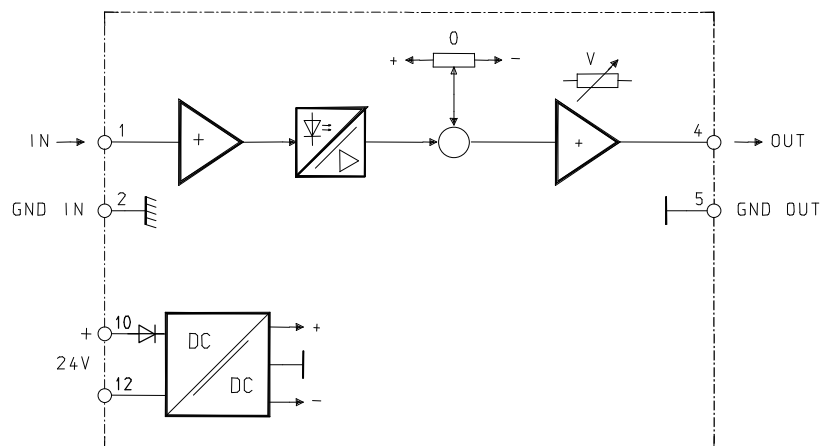
The isolating amplifier series VM130-VM138 operates according to the principle of optoelectronic potential separation. It is distinguished by its accuracy and high quality.

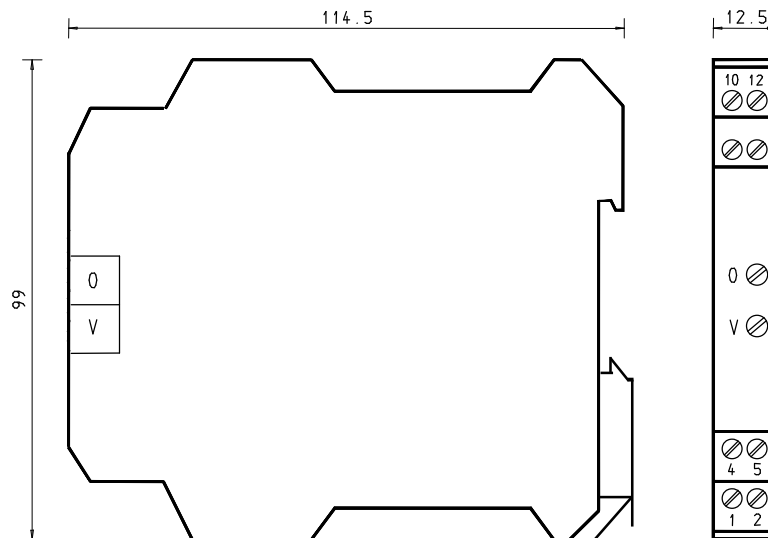
They work bipolar and have three-way separation of the potentials between input, output, and supply. Two helical trimmers offer the possibility to adjust the amplification and the zero point on the face of the housing.

The series comprises eleven types allowing electrical insulation transmission respectively conversion of standard signals.

### Type summary:

The devices can be easily snap-mounted onto mounting rails TS35..





### Dati tecnici VM 130 - VM 138

|                                  |                                      |
|----------------------------------|--------------------------------------|
| Tensione di aliment. DC          | : 24Vdc $\pm$ 20% / Ondul. $\leq$ 5% |
| Potenza assorbita                | : 1,5W                               |
| Tensione ingresso (10V)          | : 0...10V / $R_{IN}=100k\Omega$      |
| Tensione Ingresso (60mV)         | : 0...60mV / $R_{IN}=100k\Omega$     |
| Capacità di sovraccarico         | : (V inputs) : max. 50V              |
| Ingresso in corrente con carico: | 0(4)...20mA/100 $\Omega$             |
| Corrente di sovraccarico         | : max. 50mA                          |
| Tensione di uscita con carico    | : 0...10V / max. 20mA                |
| Uscita corrente con carico       | : 0(4)...20mA / max. 500 $\Omega$    |
| Regolazione Azzeramento          | : $\pm$ 20%                          |
| Regolazione dell'amplificazione  | : 0.5...1.5                          |
| Tensione di isolamento           | : 1 kV                               |
| Frequenza di trasmissione        | : 2kHz (VM138=35Hz)                  |
| Errore di linearità              | : 0.05%                              |
| Deriva della temperatura         | : 0.0025%/K                          |
| Temperatura ambiente             | : 0...60 $^{\circ}$ C                |
| Connessioni                      | : morsetto a vite 2.5mm <sup>2</sup> |
| Materiale della custodia         | : materiale isolante grigio          |
| Fissaggio della custodia         | : montaggio su guida TS35            |
| Misure della custodia            | : vedi illustrazione                 |
| Peso                             | : 100g                               |

### Technical Data VM 130 - VM 138

|                              |                                       |
|------------------------------|---------------------------------------|
| Supply voltage DC            | : 24Vdc $\pm$ 20% / Ripple $\leq$ 5%  |
| Power consumption            | : 1,5W                                |
| Voltage input (10V)          | : 0...10V / $R_{IN}=100k\Omega$       |
| Voltage input (60mV)         | : 0...60mV / $R_{IN}=100k\Omega$      |
| Overload capacity (V inputs) | : max. 50V                            |
| Current input / Burden       | : 0(4)...20mA / 100 $\Omega$          |
| Overload capacity (I input)  | : max. 50mA                           |
| Voltage output / Load        | : 0...10V / max. 20mA                 |
| Current output / Burden      | : 0(4)...20mA / max. 500 $\Omega$     |
| Zero point adjustment        | : $\pm$ 20%                           |
| Amplification adjustment     | : 0.5...1.5                           |
| Insulation voltage           | : 1 kV                                |
| Transmission frequency       | : 2kHz (VM138=35Hz)                   |
| Linearity error              | : 0.05%                               |
| Temperature drift            | : 0.0025%/K                           |
| Ambient temperature          | : 0...60 $^{\circ}$ C                 |
| Connections                  | : Screw-type term. 2.5mm <sup>2</sup> |
| Housing material             | : Insulating material grey            |
| Fastening of housing         | : Snap-on for TS35                    |
| Dimensions of housing        | : cf. drawing                         |
| Weight                       | : 100g                                |