

## Interruttore valore limite doppio KM 41

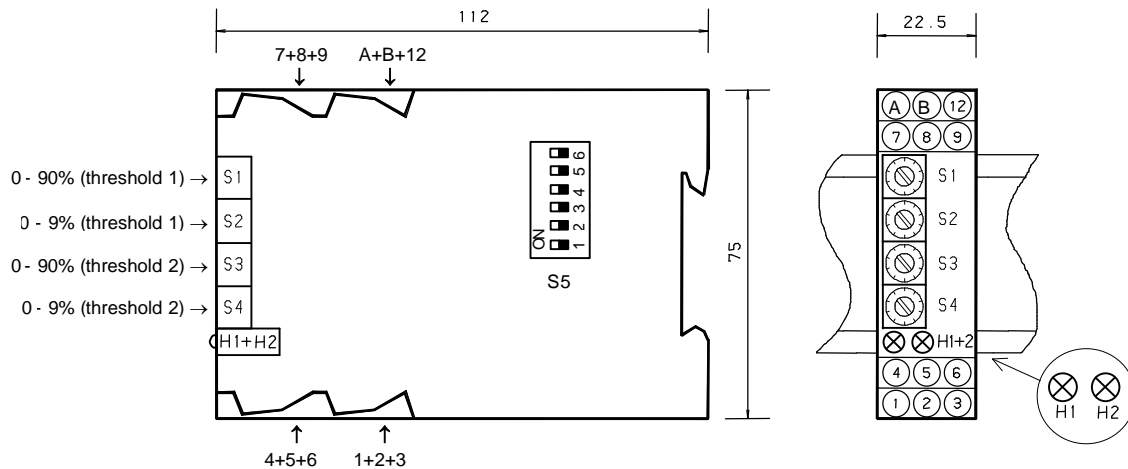
- due valori limite
- due campi di misura, 0...10V e 0/4...20mA
- regolazione dei valori con commutatori decadali
- altamente preciso
- separazione a tre vie
- alimentazione 24Vdc

L'interruttore del valore limite è munito di due punti di commutazione, che possono essere regolati dal lato frontale dell'apparecchio tramite due commutatori decadali (1...99%) ciascuno. Non serve alcun riferimento per il punto di commutazione, è visibile direttamente sui commutatori decadali. L'apparecchio ha ingressi per i segnali standard 0...10V e 0/4...20mA. L'interruttore DIP S5-1 deve essere chiuso quando si usa l'ingresso in corrente.

Misura di tensione/corrente, l'isteresi, il ritardo di commutazione e il funzionamento non inverso/inverso dei relé vengono selezionati tramite gli interruttori DIP (S5) che sono di facile operatività. **Attenzione:** La commutazione di S5 è solo permessa se la tensione di alimentazione è spenta!

Quando si raggiunge il rispettivo valore limite questo viene segnalato da due LED e viene indicato ciascuno da un contatto di commutazione.

L'apparecchio si monta su guide DIN TS35 e viene alimentato con 24Vdc. La tensione di alimentazione è isolata galvanicamente dai segnali. In questo modo esiste una vera separazione a tre vie tra alimentazione, ingressi analogici e valori di uscita.



## Double limit monitor KM 41

- two threshold values
- two measuring ranges, 0...10V and 0/4...20mA
- threshold adjustment by decade switches
- high accurate
- three way separation
- power supply 24Vdc

The limit monitor has two operating points. They are set on the front of the unit using two decade switches (1...99%). A reference is not required as the operating points can be read off directly from the switches. The unit has inputs for the standard signals 0...10V and 0/4...20mA. When using the current input, DIP switch S5-1 must be closed to switch over the operating mode.

Voltage/current measurement, hysteresis, operating delay and non-inverting/inverting operation of the relays are selected using easy-to-operate DIP switches (S5). **Attention:** Switch-over of S5 is only permitted when the supply voltage is switched off!

Reaching the respective limit value is indicated by two LEDs and signaled by a changeover contact.

The unit can be clipped onto DIN TS35 rails and is supplied with 24 Vdc. The supply is electrically isolated from the signals. This provides a genuine 3-way isolation between supply, analogue inputs and switch outputs.

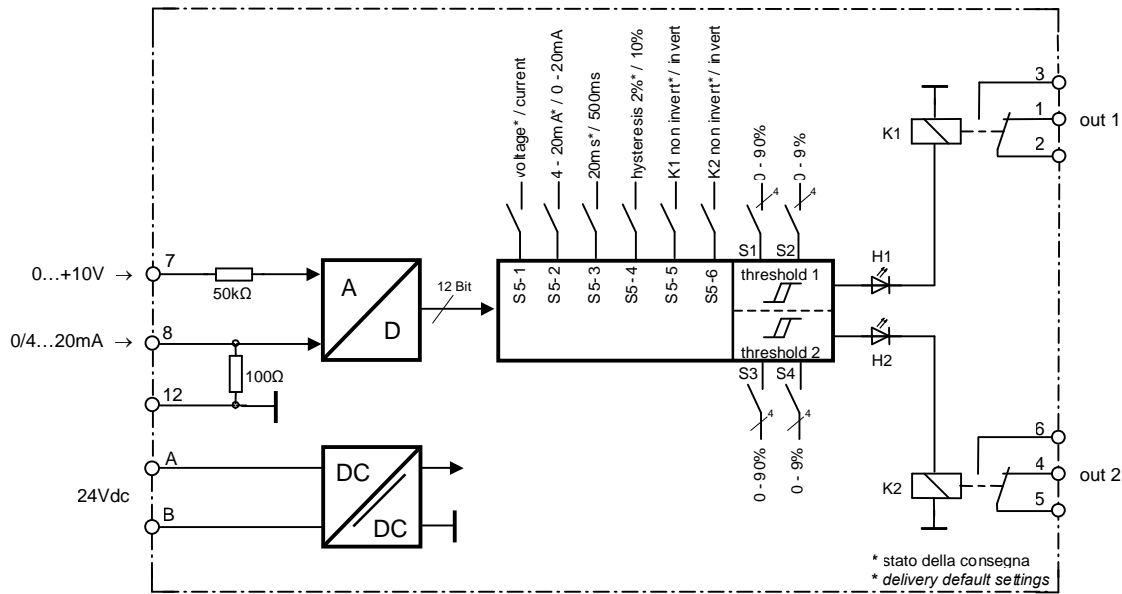
Funzione di commutazione <i>switching function</i>		Dip switch					
		S5-1	S5-2	S5-3	S5-4	S5-5	S5-6
misurazione della tensione	<i>voltage metering</i>	off *	x	x	x	x	x
misurazione della corrente	<i>current metering</i>	on	x	x	x	x	x
4...20mA	<i>4...20mA</i>	on	off *	x	x	x	x
0...20mA	<i>0...20mA</i>	on	on	x	x	x	x
ritardo di accensione 20ms	<i>delay time 20ms</i>	x	x	off *	x	x	x
ritardo di accensione 500ms	<i>delay time 500ms</i>	x	x	on	x	x	x
isteresi 2%	<i>hysteresis 2%</i>	x	x	x	off *	x	x
isteresi 10%	<i>hysteresis 10%</i>	x	x	x	on	x	x
K1 non invertendo	<i>K1 non invert</i>	x	x	x	x	off *	x
K1 invertendo	<i>K1 invert</i>	x	x	x	x	on	x
K2 non invertendo	<i>K2 non invert</i>	x	x	x	x	x	off *
K2 invertendo	<i>K2 invert</i>	x	x	x	x	x	on

Attenzione: La commutazione è solo permessa se la tensione di alimentazione è spenta!

**Attention:** Change-over only during switched off supply voltage permitted !

\* stato della consegna

\* delivery default settings



## Dati tecnici KM 41

Tensione di alimentazione ( $U_B$ ) : 20...30Vdc / Ondulazione < 5%  
Potenza assorbita : 1,5W

Campo di misura	Ingresso	Interruttore DIP	$R_{IN}$	Ingresso concesso	Sovraccarico
0...+10V	7	off *	50k $\Omega$	< 12V **	max. 30V **
0/4...20mA	8	on	100 $\Omega$	max. 40mA	max. 40mA

\* configurazione alla consegna

\*\* **Attenzione:** Ad una tensione di ingresso >12V la funzione non è definita!

Impostazione valori di limite 1 (S1 + S2) : 1 - 99%

Impostazione valori di limite 2 (S3 + S4) : 1 - 99%

Posizione isteresi (S5-4) : 2%\* / 10%

Uscite relé : 250Vac, max. 3A / 24Vdc, max. 1,5A

Ritardo di accensione e : 20ms/20ms\* o 500ms/500ms

Interruzione (S5-3)

Funzione di commutazione (S5-5 + S5-6) : non invertendo\* + invertendo

Precisione : 0,1%

Deriva della temperatura : 0,001%/K

Temperatura dell'ambiente : 0...50°C

Collegamenti : morsetto a vite 2,5mm<sup>2</sup>

Materiale della custodia : materiale isolante grigio

Fissaggio della custodia : fissaggio a scatto per TS35

Misura della custodia : vedi disegno

Peso : 120g

\* stato della consegna

## Technical Data KM 41

Supply voltage ( $V_{CC}$ ) : 20...30Vdc / ripple < 5%  
 Power consumption : 1.5W

measuring ranges	input	dip switch S5-1	$R_{IN}$	acceptable range	overload
0...+10V	7	off *	50k $\Omega$	< 12V **	max. 30V **
0/4...20mA	8	on	100 $\Omega$	max. 40mA	max. 40mA

\* delivery default settings

\*\* Attention: At input voltage >12V function is not defined !

Threshold preset 1 (S1 + S2) : 1 - 99%  
 Threshold preset 2 (S3 + S4) : 1 - 99%  
 Hysteresis (S5-4) : 2%\* / 10%  
 Relay outputs : 250Vac max. 3A / 24Vdc, max. 1.5A  
 Switch-on / -off delay time (S5-3) : 20ms/20ms\* or 500ms/500ms  
 Switch action (S5-5 + S5-6) : non invert\* + invert  
 Accuracy : 0.1%  
 Temperature drift : 0.001 %/K  
 Ambient temperature : 0...50°C  
 Connections : Screw-type terminals 2.5mm<sup>2</sup>  
 Housing material : Insulating material grey  
 Fastening of housing : Snap-on fastening for TS35  
 Dimensions of housing : cf. drawing  
 Weight : 120g

\* delivery default settings