

Convertitore analogico BM 101

- Convertitore analogico a quattro quadranti (0... ±10V)
- Moltiplicatore, divisore, estrazione della radice quadrata
- alta precisione di calcolo (errore minore di 0.1%)
- Tempo di calcolo più breve di 2ms
- Tensione di alimentazione 24Vdc

Il convertitore analogico è un convertitore a quattro quadranti basato sul controller universale BM100. Ha tre ingressi analogici per gli operandi (X, Y, Z, 0...±10V each), due ingressi di controllo per la scelta del tipo di calcolo ed un ingresso "store" il quale a comando memorizza il valore di uscita calcolato per ultimo.

Nota: Il selezionare altre operazioni di calcolo viene attivato solo dopo la riconnessione alle tensioni di alimentazione!

Oltre all'uscita analogica ci sono anche due uscite digitali. L'uscita "store" va su "high" quando il risultato del calcolo è stato memorizzato sull'uscita analogica e l'uscita "error" che comunica un oltrepassamento degli ingressi tramite un segnale high o dei risultati del calcolo.

Tramite 6 LEDs sul lato frontale dell'apparecchio viene indicato che tipo di calcolo è stato scelto e qual'è lo stato di connessione delle uscite dei segnali.

I moduli vengono alimentati da un'energia ausiliare di 24Vdc, in tal caso le connessioni sono separate potenzialmente. Gli apparecchi facili da montare si montano su guide din di montaggio TS35.

Analog Calculator BM 101

- Four-quadrant analog calculator (0... ±10V)
- Multiplier, divider, square-root extractor
- High calculating accuracy (error less than 0.1%)
- Calculating time less than 2ms
- Power supply 24Vdc

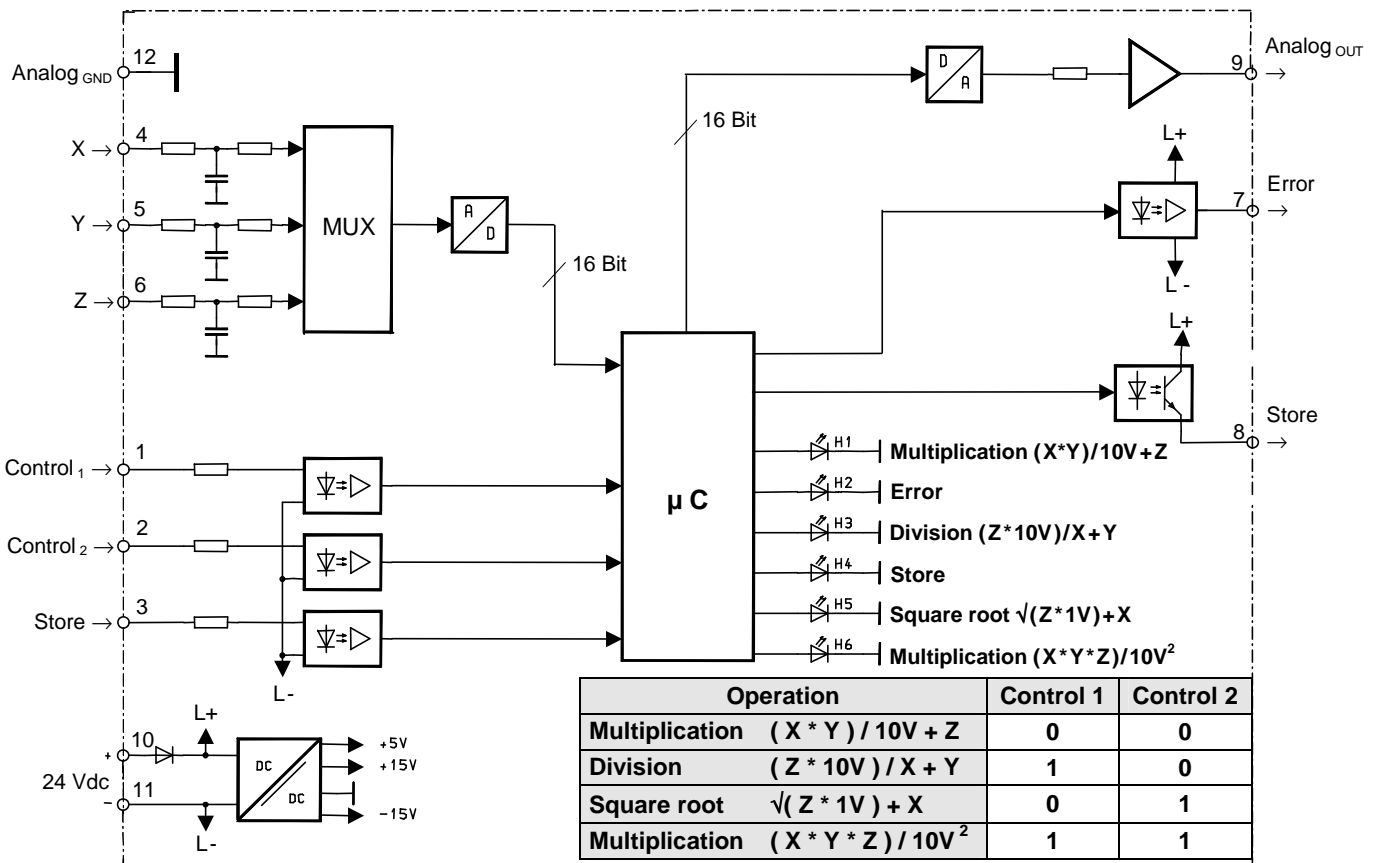
The analog calculator is a four-quadrant calculator based on the BM100 universal controller. It has 3 analog inputs for the operands (X, Y, Z, 0...±10V each), two Control inputs to select the arithmetic operation and one Store input, which, when activated, stores the last output value calculated.

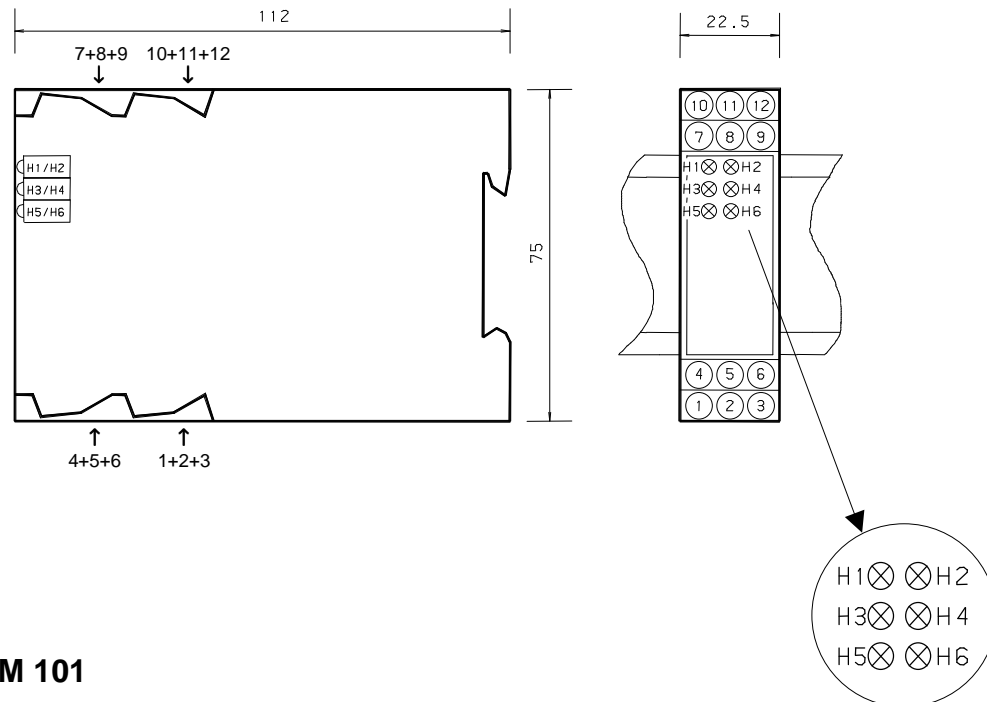
Note: Selection of another arithmetic operation will only become effective upon switching on supply voltage again!

Apart from the analog output for the calculation result, there are two digital outputs available: The "Store" output switching to High as soon as the calculation result was stored at the analog output, and the "Error" output signaling High in case of exceeding the range of the inputs or the result.

6 LEDs in the device's front indicate which arithmetic operation was selected as well as the current state of the signal outputs.

The modules use a supply voltage of 24 Vdc, with galvanic separation at the analog connections. Easy to mount, the BM 101 simply requires snapping onto TS35 mounting rails.





Dati tecnici BM 101

Tensione di alimentazione	: 24Vdc \pm 20% / ripple \leq 5%
Potenza assorbita	: max. 2W
Ingressi analogici	: 0... \pm 10,2V / R_{IN} =100k Ω
Uscita analogica	: 0... \pm 10,2V / max. 5mA
Ingressi di comando	: 20...30Vdc / 8...12mA
Uscita di comando	: 24Vdc / max. 50mA
Risoluzione	: 15Bit + segno
Tempo di calcolo (moltiplicatore divisore)	: < 2ms
Tempo di calcolo (estrazione della radice quadrata)	: < 4ms
Errore di calcolo	: < 0.1%
Deriva della temperatura	: 20 μ V/K
Temperatura ambiente	: 0...50 $^{\circ}$ C
Conessioni	: morsetti a vite 2.5mm 2
Materiale della custodia	: material isolante grigio
Montaggio della custodia	: montaggio su TS35
Peso	: 120g

Technical Data BM 101

Supply voltage	: 24Vdc \pm 20% / ripple \leq 5%
Power consumption	: max. 2W
Analog inputs	: 0... \pm 10,2V / R_{IN} =100k Ω
Analog output	: 0... \pm 10,2V / max. 5mA
Control inputs	: 20...30Vdc / 8...12mA
Control outputs	: 24Vdc / max. 50mA
Resolution	: 15Bit + sign
Calculating time (multiplier, divider)	: < 2ms
Calculating time (square-root extractor)	: < 4ms
Arithmetic error	: < 0.1%
Temperature drift	: 20 μ V/K
Ambient temperature	: 0...50 $^{\circ}$ C
Connections	: screw-type terminals 2.5mm 2
Material of housing	: insulating material grey
Mounting of housing	: snap-on type for TS35
Weight	: 120g